



**SANY**  
КАЧЕСТВО ИЗМЕНИТ МИР

Официальный дилер в Украине  
65003, Украина, г. Одесса, ул. Атамана Ч  
www.pe

дата: .0.2023

## КОММЕРЧЕСКОЕ ПРЕДЛОЖЕНИЕ

для компании: ОГХК

SANY - является №4 в мире и крупнейшим в Китае предприятием в области производства строительной техники. Основная деятельность компании, это продажа и обслуживание бетонной техники, дорожно-строительной техники, буровых установок, портовой техники, гусеничных кранов, экскаваторов, и другого оборудования. Спецтехника SANY работает практически во всех странах мира, в различных климатических условиях и сферах деятельности.

Заводы находятся в Китае, Германии, Индии, США. «Пегас СТ» - динамично развивающаяся украинская компания, официальный дилер мирового производителя спецтехники SANY в Украине. Наша компания берёт на себя полные обязательства по гарантийному обслуживанию и ремонту техники SANY, своя станция сервисного обслуживания, выездные бригады, склад расходных материалов и запчастей.

# КРУПНОГАБАРИТНЫЙ САМОСВАЛ

## SANY SKT90S

Грузоподъемность	Мощность	Объем кузова
60 000 кг	460 / 530 л. с.	35 м <sup>3</sup>

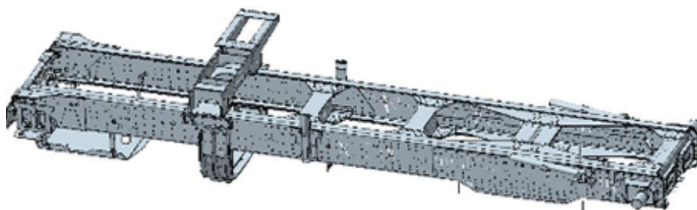


### ПРЕИМУЩЕСТВА И ОСОБЕННОСТИ

Самосвал SKT90S, разработанный компанией Sany Heavy Equipment, объединили технологии «карьерного самосвала с широким кузовом» и «классического карьерного самосвала» и произвел специальные обновления для критически важных деталей, включая раму, подвеску, систему рулевого управления и кабину, чтобы предложить клиенту совершенно новый продукт для горнодобывающей промышленности с высокими экономическими показателями, высокой производительностью и высокой безопасностью.

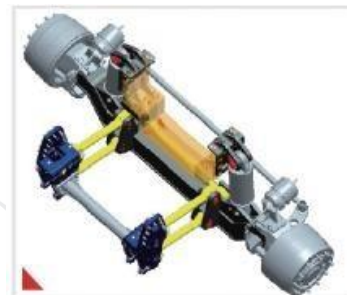
### ВЫСОКОПРОЧНАЯ РАМА

Совершенно новая конструкция рамы с низким напряжением высокой прочностью эффективно предотвращает усталостное разрушение рамы и снижает общий уровень напряжения на 51% по сравнению с конкурирующими продуктами.



### ГИДРОПНЕВМАТИЧЕСКАЯ ПОДВЕСКА

Гидропневматическая технология подвески применяется для замены традиционной конструкции листовой рессоры, значительно улучшая срок службы и комфорт машины, решая проблему частой поломки листовых рессор передней подвески в промышленности и повышая посещаемость машины. Гидропневматическая подвеска обладает превосходными амортизирующими и демпфирующими характеристиками, что значительно улучшает нагрузку на раму и продлевает срок службы рамы.



**PEGAS ST**  
ОФИЦИАЛЬНЫЙ ДИЛЕР SANY



**SANY**  
КАЧЕСТВО ИЗМЕНИТ МИР

Официальный дилер в Украине - PEGAS ST  
65003, Украина, г. Одесса, ул. Атамана Чепиги, 29/1-А  
[www.pegas-sany.com](http://www.pegas-sany.com)  
0 800 308 318

## ПОЛНОСТЬЮ ГИДРАВЛИЧЕСКОЕ РУЛЕВОЕ УПРАВЛЕНИЕ + АВАРИЙНОЕ РУЛЕВОЕ УПРАВЛЕНИЕ

Полностью гидравлическое рулевое управление делает рулевое управление легче и безопаснее. Концепция полностью гидравлического рулевого управления традиционного карьерного самосвала применяется для решения тяжелой проблемы рулевого управления в отрасли из-за механического рулевого управления тяжелого типа. Кроме того, аварийное рулевое устройство установлено для устранения в настоящее время промышленных аварий безопасности из-за отказа рулевого управления при экстренном торможении в случае сбоя питания машины.



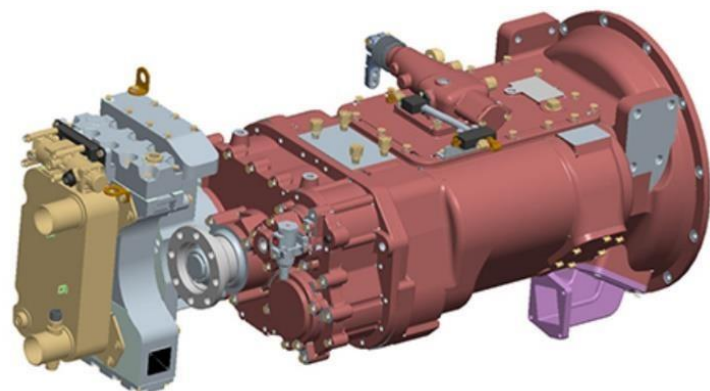
## ИНТЕЛЛЕКТУАЛЬНАЯ ЭЛЕКТРИЧЕСКАЯ СИСТЕМА

Электронный модуль управления «Два в одном» обладает высоким интеллектом и самодиагностикой неисправности, что позволяет решить реальные проблемы с устранением неисправностей. Он оборудован большим 10-дюймовым центральным экраном управления, камерой заднего вида и Bluetooth-соединением мобильного телефона и совместим с интеллектуальной системой управления шахты. Встроенный модуль GPS обеспечивает эффективный мониторинг рабочего состояния машины.



## ГИДРАВЛИЧЕСКИЙ ЗАМЕДЛИТЕЛЬ

Гидравлический ретардер установлен для решения проблемы значительного снижения тормозного усилия из-за теплового затухания тормозной системы в условиях сильного уклона и обеспечения безопасности при торможении машины. Это удовлетворяет потребность клиента в дополнительной системе распыления тормозов, поскольку тормозная система не может удовлетворить потребность в рабочем состоянии и, таким образом, снижает эксплуатационные расходы клиента.



## АБСОЛЮТНО НОВЫЙ ВНЕШНИЙ ВИД

Абсолютно новое моделирование интерьера и экстерьера обеспечивает более полное ощущение полноты и улучшает визуальный эффект. Герметичность кабины улучшена для достижения лучшей звукоизоляции и пыленепроницаемости. Разумное расположение человек-машина повышает комфорт работы.



**PEGAS ST**  
ОФИЦИАЛЬНЫЙ ДИЛЕР SANY





**SANY**  
КАЧЕСТВО ИЗМЕНИТ МИР

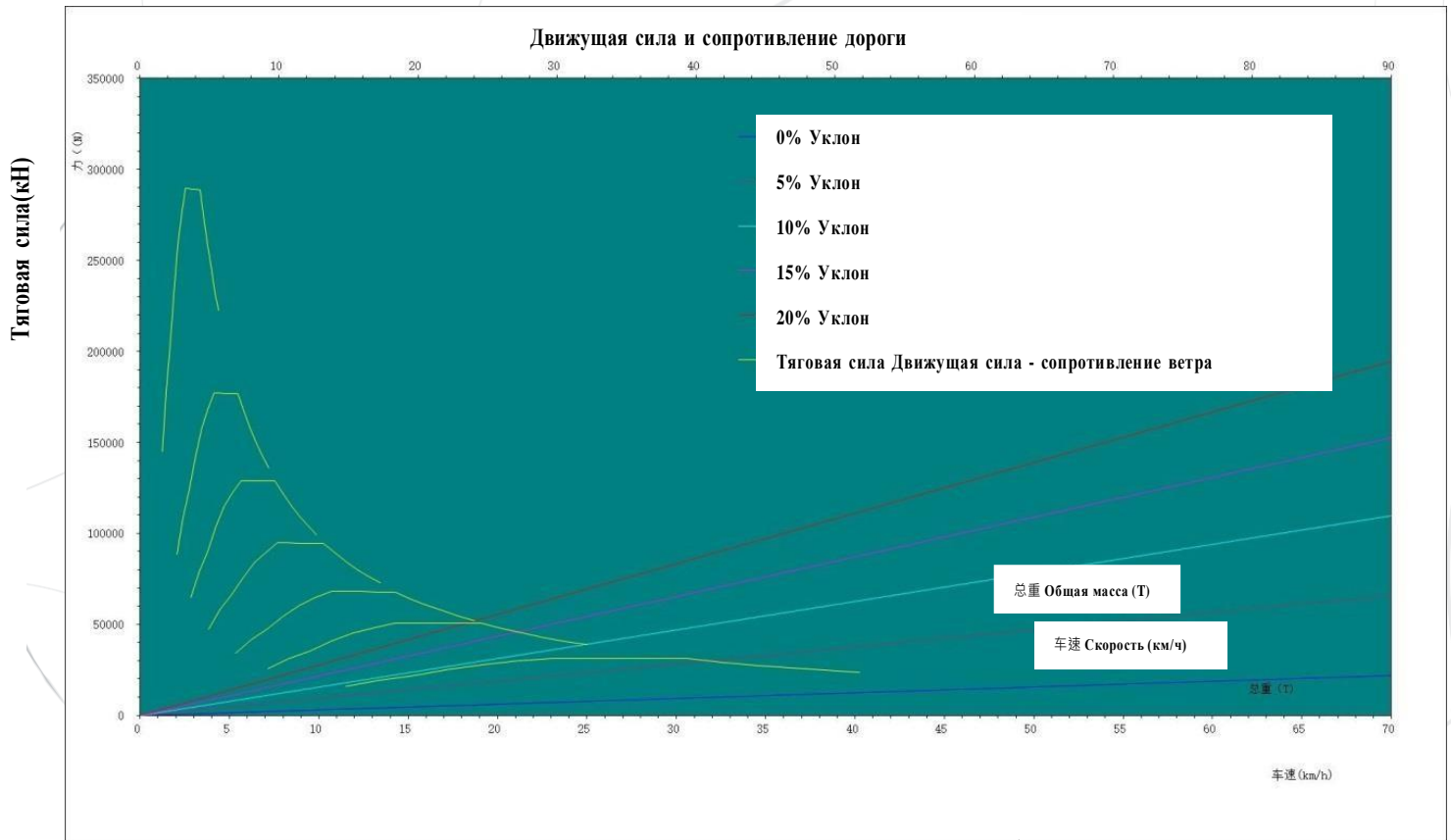
Официальный дилер в Украине - PEGAS ST  
65003, Украина, г. Одесса, ул. Атамана Чепиги, 29/1-А  
www.pegas-sany.com  
0 800 308 318



## ЭКСПЛУАТАЦИОННЫЕ ХАРАКТЕРИСТИКИ

Диаграмма построена с учетом сопротивления качению 0%.

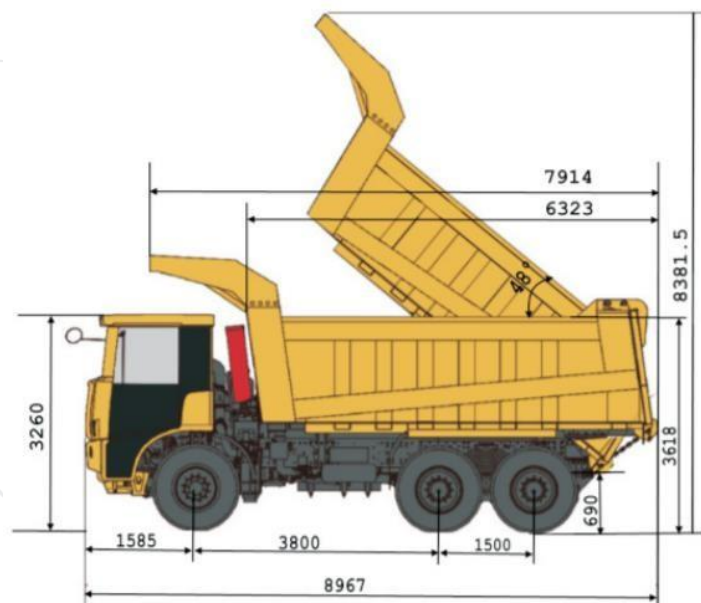
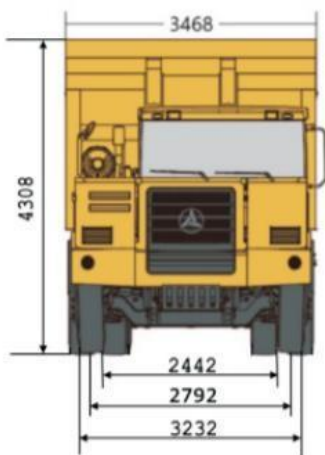
### Преодолеваемый уклон



**Примечание.** Из точки пересечения между координатой веса и наклонной линией общего суммарного сопротивления % определите достижимую высшую передачу при рабочих условиях в горизонтальном направлении и определите соответствующую скорость в направлении вниз.



## ГАБАРИТЫ, ММ:





## ИСПЫТАНИЯ ПО НАДЕЖНОСТИ КРИТИЧЕСКИХ ДЕТАЛЕЙ

### ТЕСТ УСТАЛОСТИ РАМЫ



### ИСПЫТАНИЕ КАБИНЫ НА УДАР

Цифровая технология анализа методом конечных элементов и средства испытаний на нагрузку используются для моделирования сложных условий работы шахт и проведения стендовых испытаний критических деталей, включая систему рамы, систему кабины и цилиндры передней подвески, чтобы гарантировать надежность продукта.



### ИСПЫТАНИЕ ПРОЧНОСТИ ЦИЛИНДРА ПЕРЕДНЕЙ ПОДВЕСКИ



## ВЕСОВАЯ СПЕЦИФИКАЦИЯ

ВЕСОВЫЕ ПАРАМЕТРЫ	КГ
Собственный вес	30,000
Номинальная грузоподъемность	60,000
Максимальная общая масса *	90,000

\*Максимальный вес брутто транспортного средства включает в себя дополнительное оборудование, все аксессуары, полностью заполненный топливный бак и нагрузку



## ДВИГАТЕЛЬ

Комплектация	МКПП	АКПП
Модель	WEICHAH WP12G460E310	WEICHAH, WP13G530E310
Тип	4-х тактные и с турбонаддувом\ с промежуточным охлаждением	4-х тактные и с турбонаддувом\ с промежуточным охлаждением
Мощность (при 2100 об/мин)	338 кВт (460 л.с.)	390 кВт (530 л.с.)
Эмиссия двигателя соответствует требованиям внедорожного уровня III, установленным GB20891-2014		
Предельные значения и методы измерения для загрязняющих веществ отработавших газов от дизельных двигателей внедорожной мобильной техники		
Максимальный крутящий момент (при 1500 об/мин)	2000н-м	2300н-м
Количество / тип цилиндров	6-цилиндровый / Линейный	6-цилиндровый / Линейный
Диаметр цилиндра × Ход	ø126×155mm	ø127×165mm
Рабочий объем	11.596 л	12.54 л



## КОРОБКА ПЕРЕДАЧ (МКПП)

Трансмиссия 7DS200 с высоким крутящим моментом, специально разработанная FAST для шахт, имеет конструкцию с двойным промежуточным валом, с распределением мощности, высокой грузоподъемностью, высокой надежностью, разумной компоновкой передач и хорошей экономией топлива. С 7 ведущими передачами и 1 задним ходом, она подходит для рабочей среды с коротким транспортным расстоянием и сложными дорожными условиями в шахтах.

### Приво

Д

Передача	1 <sup>st</sup> gear	2 <sup>nd</sup> gear	3 <sup>rd</sup> gear	4 <sup>th</sup> gear	5 <sup>th</sup> gear	6 <sup>th</sup> gear	7 <sup>th</sup> gear	Задний ход
Передаточное число	9.14	6.70	4.86	3.60	2.65	1.61	1.00	8.51
Км/ч	4.4	7.2	9.9	13.5	18.7	25.0	40.2	4.7



## КОРОБКА ПЕРЕДАЧ (АКПП)

Трансмиссия с большим крутящим моментом FC6A250DPR разработана совместно FAST и Caterpillar, специально разработанная для горнодобывающей промышленности, с гидравлическим преобразователем крутящего момента, высокой способностью преодолевать подъемы и плавным переключением передач. Он имеет сильную грузоподъемность и высокую надежность. Он может переключаться автоматически в зависимости от дорожных условий с хорошей топливной экономичностью. С 6 ведущими передачами и 1 задним ходом. Максимальная скорость движения может достигать 42 км / ч. Для задней передачи максимальная скорость составляет 7,8 км / ч.



## ВЕДУЩИЙ МОСТ

Оснащены тяжелым редуктором и корпусом высокопрочного литого стального моста. Главный редуктор имеет компактную конструкцию и высокий передаваемый крутящий момент. Усовершенствованный редуктор планетарного колеса и корпус высокопрочного литого стального моста.

Передаточное число:

Дифференциал	3.36:1
Коэффициент уменьшения колеса	3.81:1
Коэффициент общей скорости	12.82:1





## ТОРМОЗА

Применяется двухконтурная пневматическая тормозная система с барабанными тормозами. Увеличенные пружины воздушной камеры обеспечивают достаточную силу экстренного торможения. Устройство камеры повышенного давления установлено для оповещения водителя.

### Спецификация тормоза:

Передний мост	ø500×230mm
Промежуточный и задний мост	ø500×230mm

Тормозной момент составляет 90 000 Нм при давлении воздуха 0,8 МПа.



## РУЛЕВОЕ УПРАВЛЕНИЕ

Полностью гидравлическая система рулевого управления + аварийное рулевое управление

Рулевой механизм международного бренда гарантирует удобное и надежное рулевое управление. Цилиндр рулевого управления установлен на заднем конце оси, чтобы уменьшить частоту появления неисправностей.

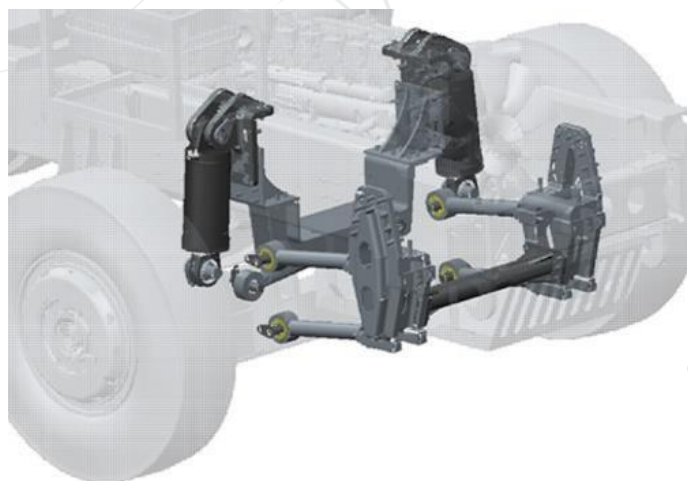
Полностью гидравлическое рулевое управление + аварийное рулевое управление повышают комфорт вождения. Удобное и надежное аварийное рулевое управление может в случае неисправности насоса рулевого управления двигателя по-прежнему гарантировать управляемость автомобиля для максимальной безопасности автомобиля.



## ПОДВЕСКА

Передняя подвеска: независимая гидропневматическая подвеска с гидравлическими / пневматическими (азотными) подвесными цилиндрами с переменными характеристиками демпфирования, отличающимися высокой энергоемкостью и переменной жесткостью, а также лучшим поглощением дорожного удара.

Максимальный рабочий ход	160мм
Задняя подвеска:	Усиленный упорный подшипник поворотного кулака + затяжка листовых пружин прямой болтов
Размер задней листовой рессоры	15×27мм×120мм (Количество×Ш×В), 5 главных листов
Балансировочные валы:	Необслуживаемые балансировочные валы диаметром вала ø130 мм





## ПОДЪЕМНАЯ СИСТЕМА

Ø подъемного цилиндра 196 мм и режим подъема типа FE отличаются высокой высотой подъема и стабильным подъемом.

Системное давление	130бар
Поток подъемного гидравлического насоса (2000rpm)	240Л/мин
<b>Рабочее время:</b>	
Подъем	35с
Опускание	25с



## CARGO BODY – КУЗОВ

Каркас кузова имеет сквозную конструкцию с 5 продольными ребрами и 8 боковыми ребрами.

Алмазная конструкция запатентованной технологии компактно собирается с шасси для достижения более разумного распределения нагрузки на ось, плиты и боковые панели изготовлены из высокопрочной износостойкой пластины NM400.

### Толщина:

Нижняя плита	16мм
Бортовая плита	12мм
Передняя плита	12мм

### Вместимость:

Геометрическая	31m <sup>3</sup>
С шпаккой	35m <sup>3</sup>



## РАМА

Применяется специальная гибкая конструкция для добычи полезных ископаемых, а продольные балки выполнены в виде конструкции (10 + 10 + 8) с большим сечением для достижения высокой устойчивости к изгибу и деформации. Рама отличается высокой жесткостью и ударопрочностью. Области высокого напряжения частично улучшены для достижения более высокой Сила рамы.



## КАБИНА

Дизайн ветрового стекла большой площади и скорости ветра обеспечивает водителю широкий обзор: механическое сиденье с пружинной регулировкой, стандартная система обогрева и кондиционирования, приборная панель с наматыванием и регулируемый руль обеспечивают Водителю удобное рабочее пространство.



## ШИНЫ

### Спецификация шины

Передняя ось	2 * 16.00-R25 (36-слойная)
Задняя тележка	8 * 16.00-R25 (36-слойная)



**SANY**  
КАЧЕСТВО ИЗМЕНИТ МИР

Официальный дилер в Украине - PEGAS ST  
65003, Украина, г. Одесса, ул. Атамана Чепиги, 29/1-А  
www.pegas-sany.com  
0 800 308 318



**КОМПЛЕКТАЦИЯ:** УСПВЛ, подогрев кузова, система аварийного рулевого управления, каменный дефлектор, кондиционер, система отопления кабины, гидравлический замедлитель (ретардер), набор инструментов для обслуживания, инструкция по эксплуатации.

**ГАРАНТИЙНЫЙ ПЕРИОД:** 12 месяцев или 3000 моточасов

## **СТОИМОСТЬ ВКЛ. НДС:**

оплата производится по курсу межбанка на день осуществления платежа

**СРОК ПОСТАВКИ DDP:** 100-120 дней

**Путь следования:** Китай-Польша-Украина.

предложение действует дней

С уважением,